



# 中华人民共和国国家计量检定规程

JJG 707—2014

---

## 扭 矩 扳 子

Torque Wrenches

2014-06-15 发布

2014-12-15 实施

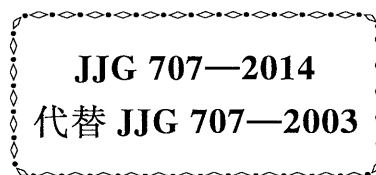
---

国家质量监督检验检疫总局 发布



# 扭矩扳子检定规程

Verification Regulation of Torque Wrenches



归口单位：全国力值硬度计量技术委员会

主要起草单位：中国船舶重工集团公司第七〇四研究所

中国计量科学研究院

参加起草单位：湖北省计量测试技术研究院

陕西东方航空仪表有限责任公司

本规程委托全国力值硬度计量技术委员会负责解释

**本规程主要起草人：**

李 涛（中国船舶重工集团公司第七〇四研究所）

张智敏（中国计量科学研究院）

**参加起草人：**

林 静（中国船舶重工集团公司第七〇四研究所）

孟 峰（中国计量科学研究院）

胡 翔（湖北省计量测试技术研究院）

陈 曦（中国船舶重工集团公司第七〇四研究所）

蒋刚成（陕西东方航空仪表有限责任公司）

# 目 录

引言 .....	( II )
1 范围 .....	( 1 )
2 引用文件 .....	( 1 )
3 概述 .....	( 1 )
4 计量性能要求 .....	( 1 )
5 通用技术要求 .....	( 2 )
5.1 外观与附件 .....	( 2 )
5.2 指示和设定装置 .....	( 2 )
5.3 操作适应性 .....	( 2 )
6 计量器具控制 .....	( 2 )
6.1 检定条件 .....	( 2 )
6.2 检定项目和检定方法 .....	( 3 )
6.3 检定结果处理 .....	( 6 )
6.4 检定周期 .....	( 6 )
附录 A 带有扭矩倍增器的扭矩扳子检定工作原理简图 .....	( 7 )
附录 B 传动扭矩与方榫的对边尺寸 .....	( 8 )
附录 C 扭矩扳子检定原始记录 .....	( 9 )
附录 D 检定证书/检定结果通知书内页格式 .....	( 10 )

## 引 言

JJF 1002—2010《国家计量检定规程编写规则》、JJF 1001—2011《通用计量术语及定义》、JJF 1059.1—2011《测量不确定度评定与表示》共同构成支撑本规程制修订工作的基础性系列规范。

本规程与 JJG 707—2003 相比，除编辑性修改外，主要技术变化如下：

- 增加了引言；
- 删除了动力式扭矩工具的内容；
- 删除了超载性能的试验；
- 删除了原规程 6.2.4.5a) 2) 用力臂圆盘加挂砝码检定的内容；
- 完善了扭矩标准设备的要求（见 6.1.2）；
- 增加了扭矩扳子传动方榫和方孔的要求（见 6.1.3）；
- 完善了不同扭矩扳子的检定方法（见 6.2.2.4）；
- 完善了检定周期的规定（见 6.4）；
- 删除了原“附录 A 力臂砝码检定装置工作原理”；
- 增加了“附录 B 传动扭矩与方榫的对边尺寸”。

本规程的历次版本发布情况为：

- JJG 707—2003；
- JJG 707—1990。

## 扭矩扳子检定规程

### 1 范围

本规程适用于带有扭矩测量或控制机构的手动扭矩扳子、扭矩螺丝刀及其他结构形式的拧紧计量器具（以下简称扭矩扳子）的首次检定、后续检定和使用中检查。

### 2 引用文件

本规程引用下列文件：

JJG 557—2011 标准扭矩仪

JJG 797—2013 扭矩扳子检定仪

GB/T 3390.2—2004 手动套筒扳手 传动方榫和方孔

GB/T 15729—2008 手动扭力扳手通用技术条件

凡是注日期的引用文件，仅注日期的版本适用于本规程；凡是不注日期的引用文件，其最新版本（包括所有的修改单）适用于本规程。

### 3 概述

扭矩扳子通过扭矩平衡的原理工作。扭矩扳子按结构一般分为示值式和预置式两种形式，示值式又可分为指针式和数字式；预置式又可分为带刻度可调式和定值式。

扭矩扳子主要用于紧固螺栓、螺母或螺钉，并能测量（或控制）拧紧时的扭矩值，以达到间接控制固体间连接螺栓（或螺钉）紧固轴力一致性的目的。

### 4 计量性能要求

扭矩扳子的准确度级别划分与技术指标应符合表1要求。

表1 扭矩扳子准确度级别与技术指标

准确度级别	示值相对误差 $e$ %	示值重复性 $R$ %	示值相对分辨力 $\alpha^*$ %	回零误差 $Z^*$ %FS
1	±1.0	1.0	0.5	±0.1
2	±2.0	2.0	1.0	±0.2
3	±3.0	3.0	1.5	±0.3
4	±4.0	4.0	2.0	±0.4
5	±5.0	5.0	2.5	±0.5
6	±6.0	6.0	3.0	±0.6
10	±10.0	10.0	5.0	±1.0

注1：带“\*”的项目，预值式扭矩扳子无要求；  
注2：示值式扭矩扳子的测量范围为测量上限的20%~100%。

## 5 通用技术要求

### 5.1 外观与附件

5.1.1 扭矩扳子应有铭牌，上面标明产品名称、型号、规格、准确度级别、制造厂名称或商标、出厂编号等。

5.1.2 扭矩扳子及其附件不应有裂纹、损伤、锈蚀及其他影响使用的缺陷，附件应齐全，除说明书允许外各部件不得更换使用。

注：送检的扭矩扳子及其附件应安放在专用包装箱（盒）内，以避免运输颠簸或搬运中的碰撞影响其计量性能。

5.1.3 扭矩扳子的力臂杆、扳接头及倍增器的反力臂等部件应有足够刚度，各部件连接应牢固可靠。

5.1.4 结合手动扳子使用的扭矩倍增器上应标明放大倍率、产品编号及标称扭矩。

### 5.2 指示和设定装置

5.2.1 模拟式指示装置的指针和从动针应无松动和弯曲，指针宜深入标尺最短刻线的1/3至1/2范围；应与刻度盘表面平行及与标尺任意刻线重合，运转时平稳，无冲击、停滞等不正常现象。

5.2.2 刻度盘上刻线应均匀一致，指针宽度应与刻线宽度相等且不大于1/5最小相邻刻线间距。

5.2.3 数字式显示装置应有峰值保持功能，数字笔画完整、显示清晰、稳定可靠，跟踪及时。

### 5.3 操作适应性

5.3.1 带棘轮的扭矩扳子，其扳接头应能平稳转动，无卡滞现象，锁紧装置应可靠，扳接头方榫上的钢球或活动锁应活动自如，不得滑出，应能可靠地连接套筒。

5.3.2 预置式扭矩扳子的设定装置应精确、可靠，当施加的扭矩值达到设定值时，应能发出声响或其他讯号。

5.3.3 扭矩扳子检定时，配套扭矩倍增器的齿轮、轴承等连接件应能平稳转动，无卡滞现象；其方向锁紧装置应可靠。

## 6 计量器具控制

### 6.1 检定条件

#### 6.1.1 检定环境条件

- a) 温度： $(23 \pm 5)^\circ\text{C}$ ，检定过程中温度变化不超出 $\pm 1^\circ\text{C}$ ；
- b) 相对湿度： $\leq 90\%$ ；
- c) 现场环境不应有影响检定结果的振源、电磁干扰等现象。

#### 6.1.2 标准设备

依据被检扭矩扳子类型和准确度级别，按表2技术要求选择符合JJG 557—2011《标准扭矩仪》或JJG 797—2013《扭矩扳子检定仪》的标准设备。

表 2 标准设备要求

标准设备	技术要求
扭矩扳子检定仪	标准设备的扩展不确定度 ( $k=2$ ) 应不大于被检扭矩扳子允许误差绝对值的 1/3
标准扭矩仪	
注：扭矩螺丝刀检定时，应采用检定仪的专用附件或装置，能够稳定夹持及施加扭矩。	

## 6.1.3 传动方榫的选择

检定用传动方榫应符合 GB/T 3390.2—2004《手动套筒扳手 传动方榫和方孔》规定要求，其对边尺寸依据最大扭矩按附录 B 的规定选用。

## 6.2 检定项目和检定方法

## 6.2.1 检定项目见表 3。

表 3 检定项目一览表

序号	检定项目	首次检定		后续检定		使用中检查	
		示值式	预置式	示值式	预置式	示值式	预置式
1	通用技术要求	+	+	+	+	-	-
2	示值相对分辨力 $\alpha$	+	-	+	-	-	-
3	回零误差 $Z_r$	+	-	+	-	-	-
4	示值相对误差 $e$	+	+	+	+	+	+
5	示值重复性 $R$	+	+	+	+	+	+
注：上表中，“+”表示应检项目，“-”表示可不检项目。							

## 6.2.2 检定方法

## 6.2.2.1 通用技术要求的检查

通用技术要求的检查结合预加扭矩进行，符合 5.1~5.3 要求后进行其他项目的检查。

## 6.2.2.2 相对分辨力的检查

a) 目测检查扭矩显示装置的分辨力  $r$ ，模拟式显示装置的分辨力依据指针指示部分宽度与标尺或度盘两相邻刻线间距的比来确定，一般为分度值的 1/2、1/4 或 1/5；

数显式测量装置的分辨力  $r$  在零扭矩条件下观察，显示稳定时分辨力为一个最小示值增量，显示不稳定时为波动范围的 1/2。

b) 相对分辨力按公式 (1) 计算：

$$\alpha = \frac{r}{M_0} \times 100\% \quad (1)$$

式中：

$r$  ——测量装置的分辨力，Nm；

$M_0$  ——扭矩扳子的测量下限，Nm。

结果应符合表 1 相关要求。



### 6.2.2.3 回零误差的检查

a) 示值式扭矩扳子的回零误差结合预加扭矩进行检查，在示值检定前、第3次满量程预扭卸载后10 s左右目测检查扭矩扳子的回零示值  $m_0$ 。

b) 回零误差按公式(2)计算：

$$Z_r = \frac{m_0}{M_s} \times 100\% \quad (2)$$

式中：

$m_0$ ——测量装置的回零示值，Nm；

$M_s$ ——扭矩扳子的测量上限，Nm。

结果应符合表1相应要求。

### 6.2.2.4 扭矩示值的检定

扭矩扳子有以下两种检定方法：

方法一：以被检扭矩扳子的设定值为准，在扭矩扳子检定仪或标准扭矩仪上读取测量值。

方法二：以扭矩扳子检定仪或标准扭矩仪的指示值为准，在被检扭矩扳子上读取测量值。

示值式扭矩扳子可采用上述二种方法之一进行检定；预置式扭矩扳子仅采用上述第一种方法检定；双向扭矩扳子应按使用方向分别检定。

a) 示值式手动扭矩扳子的检定

1) 检定不少于3点，一般为扭矩测量上限的20%、60%和100%；

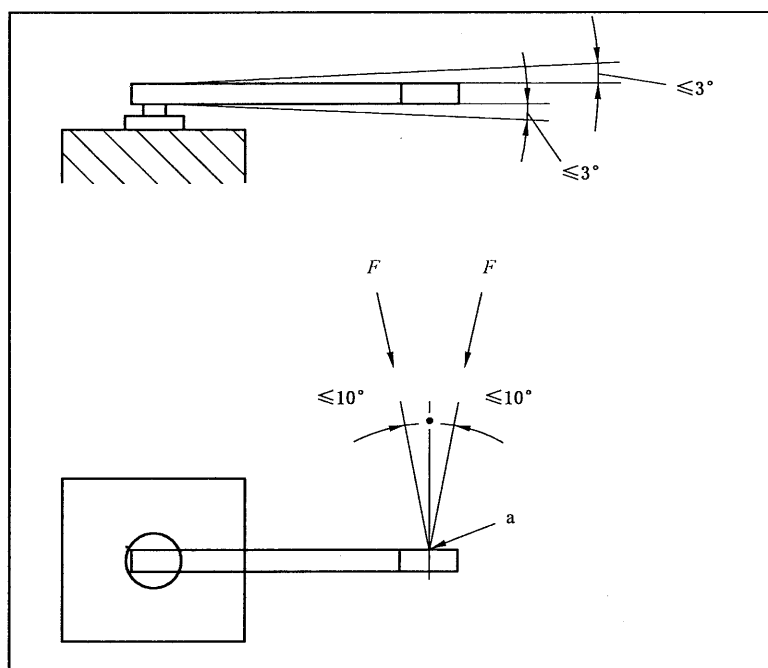


图1 扭矩扳子处于水平试验状态

a—线接触，加载点为手柄握持位置中部

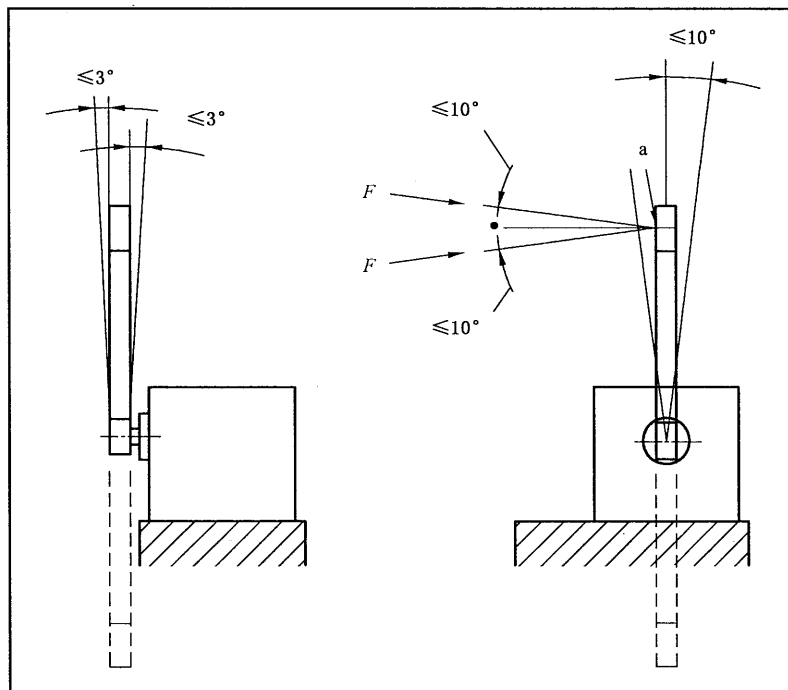


图2 扭矩扳子处于垂直试验状态

a—线接触，加载点为手柄握持位置中部

2) 检定时按照图1、图2规定的位置放置；如处于图1放置状态，在原始记录和检定证书中应予以注明；

3) 将扭矩扳子（或扭矩螺丝刀）的扭转轴与扭矩扳子检定仪（或标准扭矩仪）的测量轴同轴串接；

4) 检定前按使用方向对扭矩扳子预加最大扭矩3次；

5) 预扭后分别调整扭矩扳子检定仪（或标准扭矩仪）和扭矩扳子指示的零位。平稳地逐级递增施加扭矩至检定点，记录各点扭矩值；此过程连续进行3次，每次重新调整零位；带有从动指针的扭矩扳子，每次检定须带从动指针进行。

b) 预置式手动扭矩扳子的检定

1) 预置式扭矩扳子按可设定的点数进行检定；

2) 检定时按照图1、图2规定的位置放置；如处于图1放置状态，在原始记录和检定证书中应予以注明；

3) 将预置式扭矩扳子（或预置式扭矩螺丝刀）的扭转轴与扭矩扳子检定仪（或标准扭矩仪）的测量轴同轴串接；

4) 检定前按使用方向对检定扭矩值预加扭矩3次；

5) 预扭后调整扭矩扳子检定仪（或标准扭矩仪）的零位并启用峰值保持功能。平稳施加扭矩至检定扭矩的80%，并在0.5 s~4 s的时间内，继续缓慢地施加扭矩至扳子发出声响或其他讯号，记录扭矩仪测量值。此过程每点进行3次。

6) 预调式扭矩扳子更换检定点，重新按上述2)~5)步骤进行。

c) 带倍增器手动扭矩扳子的检定

1) 检定一般不少于5点，一般为测量上限的20%、40%、60%、80%、100%，

各点尽量均匀分布；

2) 将扭矩扳子的扭转轴与倍增器的输入端同轴串接，倍增器的输出端与相应规格标准扭矩仪的扭转轴同轴串接（检定原理示意图见附录 A）；

3) 检定前按使用方向对扭矩扳子预加最大扭矩 3 次；

4) 预扭后分别调整标准扭矩仪和扭矩扳子指示的零位。平稳地逐级递增施加扭矩至检定点，记录各点扭矩值；此过程连续进行 3 次，每次重新调整零位。

d) 示值相对误差和示值相对重复性的计算

1) 以扭矩扳子示值为准，在检定仪上读数时，按式（3）和式（4）计算示值相对误差、示值重复性：

$$\text{示值相对误差} \quad e = \frac{kM - \bar{M}}{\bar{M}} \times 100\% \quad (3)$$

$$\text{示值重复性} \quad R = \frac{M_{\max} - M_{\min}}{\bar{M}} \times 100\% \quad (4)$$

式中：

$k$ ——倍增器的放大倍率，不带倍增器时  $k=1$ ；

$M$ ——检定点扭矩扳子的示值，Nm；

$\bar{M}$ ——检定点检定仪 3 次示值的算术平均值，Nm；

$M_{\max}$ 、 $M_{\min}$ ——检定点检定仪 3 次示值中的最大值和最小值，Nm。

2) 以检定仪的标准值为依据，在扭矩扳子上读数时，按式（5）和式（6）计算示值相对误差和示值重复性：

$$\text{示值相对误差} \quad e = \frac{k\bar{M}_i - M_i}{M_i} \times 100\% \quad (5)$$

$$\text{示值重复性} \quad R = \frac{M_{i\max} - M_{i\min}}{\bar{M}_i} \times 100\% \quad (6)$$

式中：

$\bar{M}_i$ ——检定点扭矩扳子 3 次示值的算术平均值，Nm；

$M_i$ ——检定点标准装置的标准扭矩值，Nm；

$M_{i\max}$ 、 $M_{i\min}$ ——检定点扭矩扳子 3 次示值中的最大值和最小值，Nm。

### 6.3 检定结果处理

经检定合格的扭矩扳子发给检定证书，检定不合格的扭矩扳子发给检定结果通知书并注明不合格项目。

### 6.4 检定周期

扭矩扳子的检定周期一般不超过 1 年。首次检定或经调整后检定合格的给 6 个月检定周期。

附录 A

带有扭矩倍增器的扭矩扳子检定工作原理简图

其工作原理简图见图 A.1。

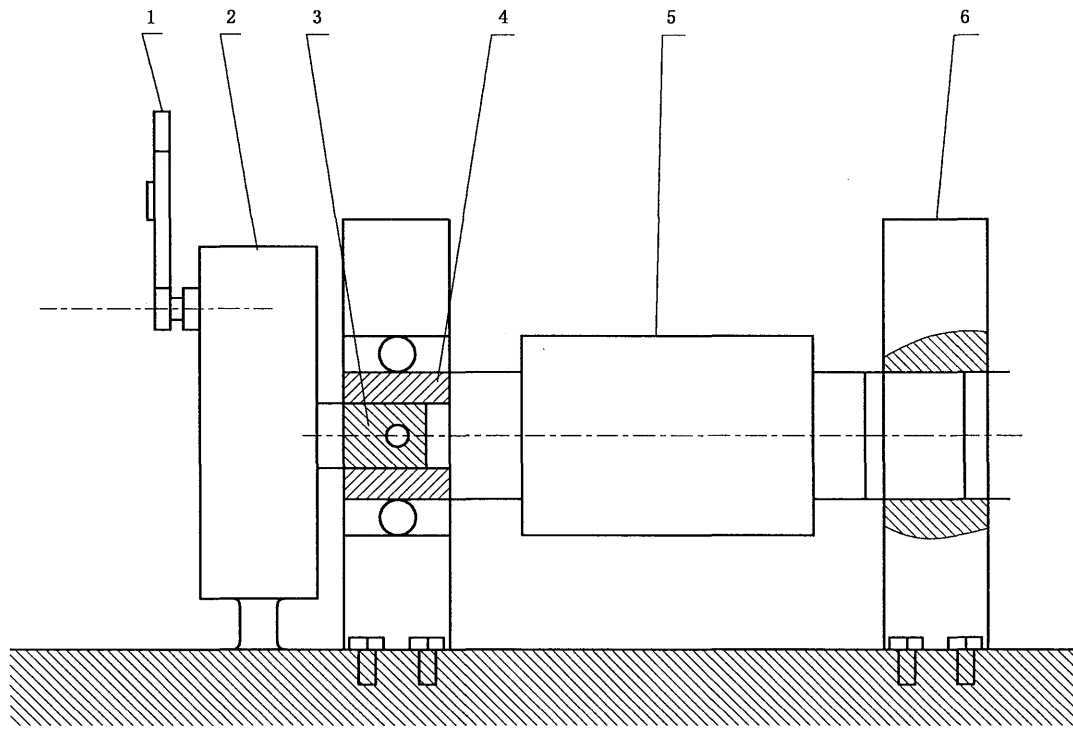


图 A.1 带有扭矩倍增器的扭矩扳子检定工作原理简图

1—扭矩扳子；2—扭矩倍增器；3—连接方榫；4—连接方孔；5—标准扭矩仪；6—止动器

## 附录 B

## 传动扭矩与方榫的对边尺寸

传动扭矩与方榫的对边尺寸见表 B.1。

表 B.1

最大扭矩 Nm	传动方榫对边尺寸 mm
30	6.3
135	10
340	12.5
1000	20
2100	25

## 附录 C

## 扭矩扳子检定原始记录

第\_\_页 共\_\_页

送检单位：\_\_\_\_\_ 制造厂：\_\_\_\_\_

准确度级别：\_\_\_\_\_ 型号规格\_\_\_\_\_ 产品编号\_\_\_\_\_

测量类型： 模拟式 数字式 预置式

方向	检定点	实测值				示值相对误差 $e$ %	示值重复性 $R$ %
		1	2	3	均值		
顺 时 针 方 向							
逆 时 针 方 向							
通用技术要求：					标准装置名称：		
相对分辨力：					编号：		
回零误差：					不确定度或等级：		
加预负荷 _____ 次，每次至 _____					测量范围：		
倍增器规格： _____ 编号： _____ $k$ ：					证书编号及有效期限：		
备注： 1. 检定方位： 2. 检定地点：							

检定日期：\_\_\_\_\_ 检定依据：\_\_\_\_\_

环境温度：\_\_\_\_\_ °C 相对湿度：\_\_\_\_\_ % 检定结论：\_\_\_\_\_

发给编号：\_\_\_\_\_ 检定证书/检定结果通知书。

检定员：\_\_\_\_\_ 验员：\_\_\_\_\_

## 附录 D

## 检定证书/检定结果通知书内页格式

## D.1 检定证书检定结果页格式

## 检定结果

扭转方向	检定点	示值相对误差 $e$ %	示值重复性 $R$ %
顺 时 针 方 向			
逆 时 针 方 向			
相对分辨力:		回零误差:	
通用 技术 要求	1. 外观与附件:		
	2. 指示和设定装置:		
	3. 操作适应性:		
说 明	1. 倍增器规格:                    编号: $k$ : 2. 测量类型: 3. 检定方位:		

## D.2 检定结果通知书检定结果页格式

## 检定结果

扭转方向	检定点	示值相对误差 $e$ %	示值重复性 $R$ %	备注
顺 时 针 方 向				
				*
逆 时 针 方 向				
相对分辨力：				
回零误差：				
通用 技术 要求	1. 外观与附件：			
	2. 指示和设定装置：			
	3. 操作适应性：			
说 明	1. 倍增器规格：                      编号： $k$ ：			
	2. 测量类型：			
	3. 检定方位：			
	4. 带有“*”为不合格项。			



中华人民共和国  
国家计量检定规程  
扭矩扳子

JJG 707—2014

国家质量监督检验检疫总局发布

\*

中国质检出版社出版发行  
北京市朝阳区和平里西街甲2号(100029)  
北京市西城区三里河北街16号(100045)

网址 [www.spc.net.cn](http://www.spc.net.cn)

总编室:(010)64275323 发行中心:(010)51780235

读者服务部:(010)68523946

中国标准出版社秦皇岛印刷厂印刷  
各地新华书店经销

\*

开本 880×1230 1/16 印张 1.25 字数 22 千字  
2014年9月第一版 2014年9月第一次印刷

\*

书号: 155026·J-2933

如有印装差错 由本社发行中心调换  
版权专有 侵权必究  
举报电话:(010)68510107



JJG 707—2014